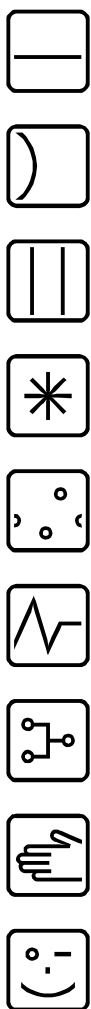


一体化温度变送器 iTEMP® Pt TMT 180

一体化Pt 100热电阻温度变送器
通过PC可组态，安装于传感器内部From B



特点

- 通用PC可设置型，Pt 100输入
- 二线制技术
- 4...20 mA模拟输出
- 高精度
- 传感器损坏或短路故障信号可预设，符合NAMUR NE 43
- EMC符合EN 61326-1, CE
- 测量过程中通过SETUP接头可进行在线组态
- 用户可自定义测量范围

应用

- PC可组态型(PCP)一体化温度变送器用于将Pt 100输入信号转换为4...20 mA输出信号
- 输入：热电阻Pt 100
- 通过PC，使用TMT 181A组态工具可进行在线组态

操作和系统结构

测量系统

iTEMP® Pt TMT 180温度变送器是二线制变送器，带模拟量输出、输入2-，3-或4-线制，Pt 100热电阻信号，通过TMT 181A设置工具对TMT 180进行设定。

输入值

测量值

温度

测量范围

型号	测量范围	最小测量范围
Pt 100	-200...650°C (-328...1202° F)	10 K
符合IEC 751	-50...250°C (-58...482° F)	10 K

- 接线类型：2-，3-或4-线连接
 二线制测量电缆电阻补偿(0...20Ω)
- 传感器电缆电阻：max.11Ω / 每根电缆
- 传感器电流：≤0.6 mA

输出值

输出信号

模拟量4~20 mA, 20~4 mA

传输特性

温度线性

报警信号

- 低于测量范围
 输出降至3.8 mA
- 高于测量范围
 输出至20.5 mA
- 传感器损坏；传感器短路
 ≤3.6mA或≥21.0 mA

负载

max. (V_{电源}-10V) / 0.022A(电流输出)

输入电流

≤3.5mA

限流

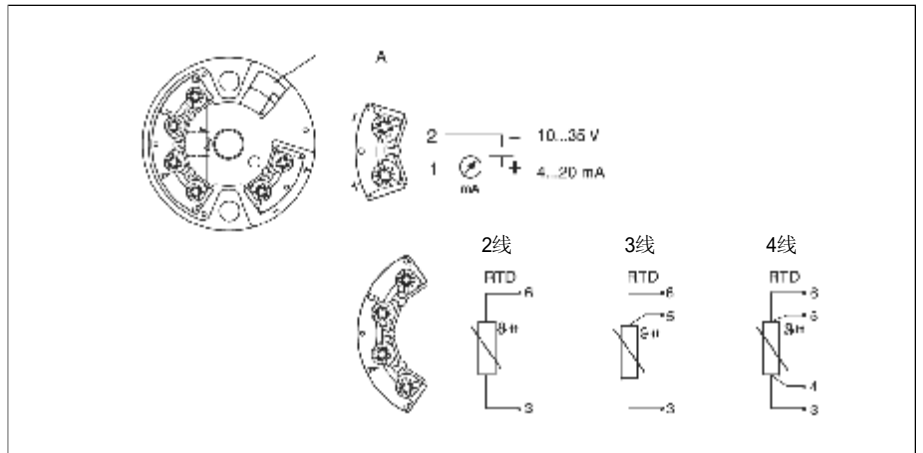
≤23mA

开关延迟

4 s(上电过程中I_o=3.8 mA)

供电

电气连接



变送器端子接线图

电源

$U_0=10\sim 35V$ ，极性保护

电源波动

允许波动 $U_{ss} \leq 3V$ (当 $U_0 \geq 13V$, $f_{max}=1$ kHz时)

性能特性

响应时间

1 s

参考条件

标定温度 $+23^\circ C$ ($73.4^\circ F$) $\pm 5K$

最大测量误差

	型号	测量精度 ¹
热电阻(RTD)	Pt100 -200~650°C (-328~1202° F)	0.2K或0.08%
	Pt100 ^{II} -50~250°C (-58~482° F)	0.1K或0.08%

I. %相对于可调的测量范围(取大值)

II. 可选项

电源影响

$\leq \pm 0.01\% / V$ 偏离 $24V^1$

环境温度影响 (温度漂移)

热电阻(Pt100):
 $T_e = \pm (15ppm/K * (\text{最大测量范围} + 200) + 50ppm / K * \text{预设测量范围}) * \Delta \theta$

$\Delta \theta$ =环境温度对参考温度的偏离值

长期稳定性

$\leq 0.1K / \text{年}^2$ 或 $\leq 0.05\% / \text{年}^3$ ²

负载影响

$\leq \pm 0.02\% / 100\Omega^1$

1、所有数值相对于测量终值

2、根据参考条件

3、%相对于可调的测量范围(取大值)

安装

安装条件

- 安装角度：
无限制
- 安装区域：
接线腔符合DIN 43729 Form B; TAF 10外壳

环境

环境温度范围

-40~+85°C (-40~185° F)

贮存温度范围

-40~+100°C (-40~212° F)

气候等级

符合EN 60654-1, Class C

冷凝

允许

防护等级

IP 00, IP 54(安装在传感器内部)

抗震性

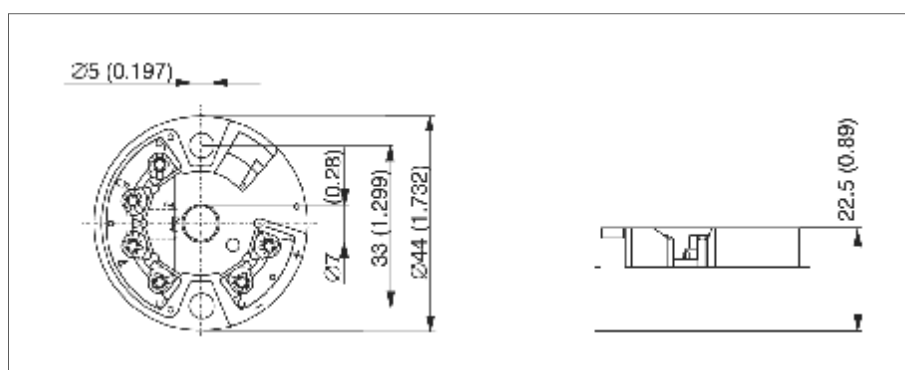
4g/2, 150Hz, 符合IEC 60068-2-6

电磁兼容性

抗干扰和辐射符合EN 61326-1(IEC 1326)

机械结构

设计、尺寸



变压器尺寸, mm(inch)

重量

≈40g

材质

外壳: PC; Potting: PUR

端子

电缆max.1.75 mm²(0.0027 in²)

操作界面

远程操作

组态

通过组态工具TMT 181A及Read Wir® 2000操作软件进行组态
R2.00.00版可不带电组态

接口

PC接口连接电缆TTL - / -RS 232带插头

可组态参数

传感器类型和Pt 100连接方式、工程单位(°C/°F)、测量范围、二线制测量时的电缆电阻补偿、故障条件、输出信号(4~20/20~4 mA)，偏置，测量点标识(8字符)，输出模拟。

认证

CE认证

测量系统遵守EU规则，并获得CE认证

订购信息

选型表

一体化温度变送器 iTEMP Pt TMT 180						
<p>认证 A 用于非防爆区</p> <p>设置 1 PC可组态 2 固定设置，不可更换</p> <p>最大测量范围，精度 1 -200~650°C，0.08%量程或0.2K 2 -50~250°C，0.08%量程或0.2K</p> <p>变送器连接方式 3 RTD三线制 4 RTD四线制 2 RTD二线制</p> <p>量程 AA 0~50°C (32~122° F) AB 0~100°C (32~212° F) AC 0~150°C (32~302° F) AD 0~250°C (32~482° F) XX 用户自定义(min. span 10K)</p> <p>模式 A 标准模式 B 工厂标定认证</p>						
TMT 180-						完整订货号

附件

TMT 181A- iTEMP[®] PC组态工具

操作软件(Readwin 2000)和PC串行接口连接电缆(TTL/RS 232C)用于对TMT 180进行组态(订货号: TMT 181A)。