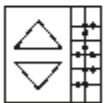
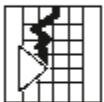
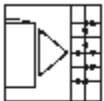


# StamoSens CSM 750 / CSS 70 光谱吸收系数测量仪

测定污水中可溶解有机物的在线分析系统



## 应用

测定与 COD、BOD、TOC 和 DOC 等公共负荷参数有关的重要参数光谱吸收系数。

- 监控污水的有机物
- 紫外线测量法的特殊应用

## 优点

- 廉价的生态学测量过程
- 不需要取样和样品处理系统
- 不需要化学药品
- 有利于维修设计
- 响应时间非常短
- 现场校准
- 测量值在传感器预先处理, 因此信号传输过程的干扰敏感度低
- 测量值由数据记录器储存



## 功能和系统设计

### 测量原理

传感器光源发射的紫外光束穿过介质，反射镜和透镜组成的光学系统改变了发射光的传输方向。用光电二极管测量所接收的光。介质吸收的光与测量值成比例。另外，测量的参比光补偿悬浮固体和有机物干扰导致的干扰。

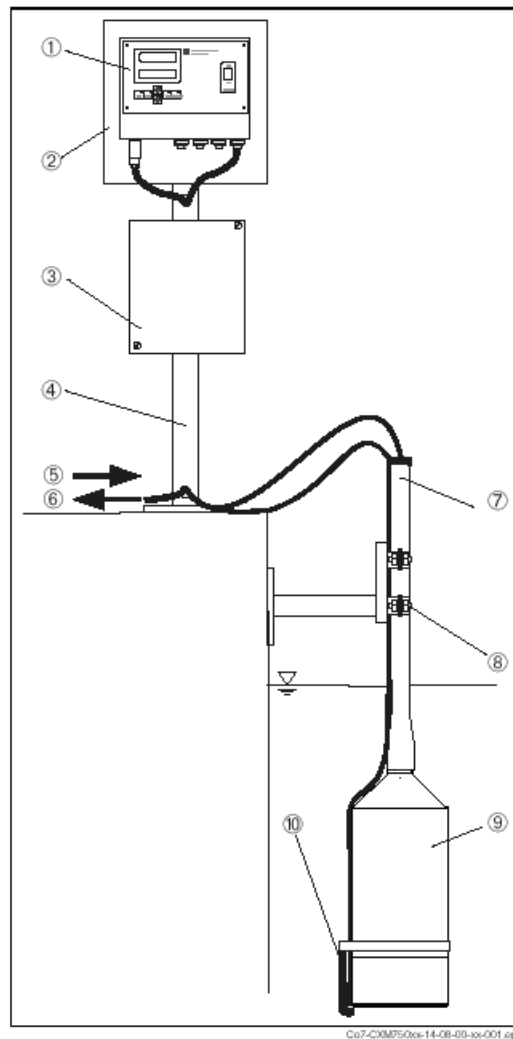
### 测量系统

完整的测量系统包括：

- 一台变送器 CNM 750
- 一只传感器 CNS 70
- 一个有摆动支架的浸入组件

选项：

- 带压缩机的清洗装置
- 固定柱和防雨罩



- 1 CNM 750 变送器
- 2 防雨罩
- 3 压缩机外壳 (选项, 带清洗装置才有)
- 4 固定支柱
- 5 电源
- 6 输出信号
- 7 浸入组件
- 8 摆动支架
- 9 CNS 70 传感器
- 10 清洗装置 (选项)

完整的测量系统

## 输入

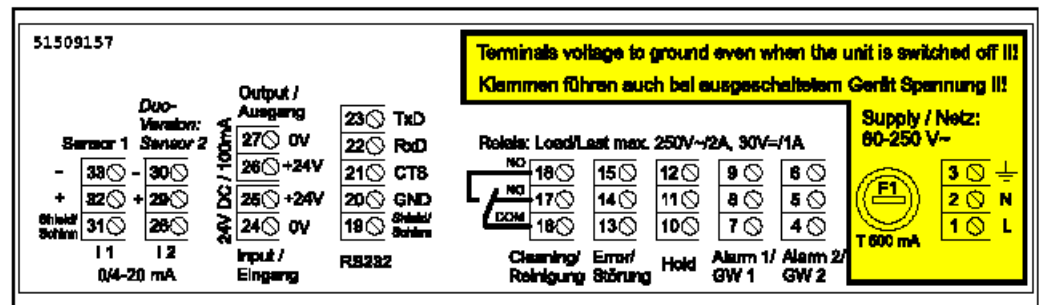
测量变量	光谱吸收系数 [ $\text{m}^{-1}$ ]
测量范围	0.3 ... 50 $\text{m}^{-1}$ 相当于 0.4 ... 60 mg/l COD 15 ... 700 $\text{m}^{-1}$ 相当于 20 ... 900 mg/l COD
波长	254 nm

## 输出

输出信号	0/4 ... 20 mA, 电隔离
报警信号	2 个极限触点, 1 个报警触点
触点转换电源	230 V AC / 3 A, 30 V DC / 1 A
负载	max. 500 $\Omega$
数据接口	RS 232 C, 总线扩展插槽

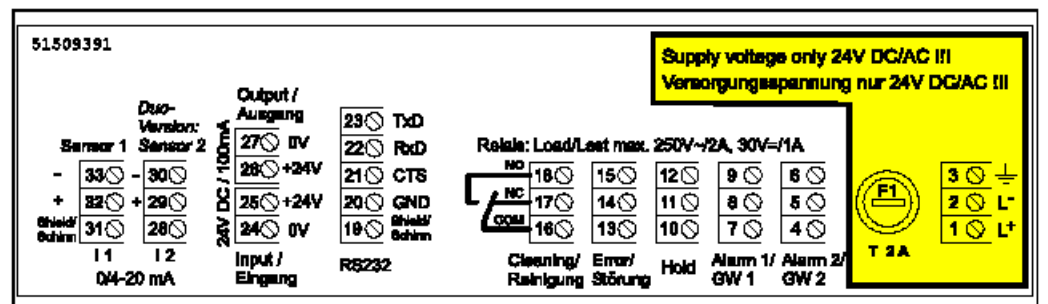
## 电源

### 电气接线



C07-CXM750cx-04-00-00-a2-001.eps

变送器与 80 ... 250 V AC 电源的电气接线

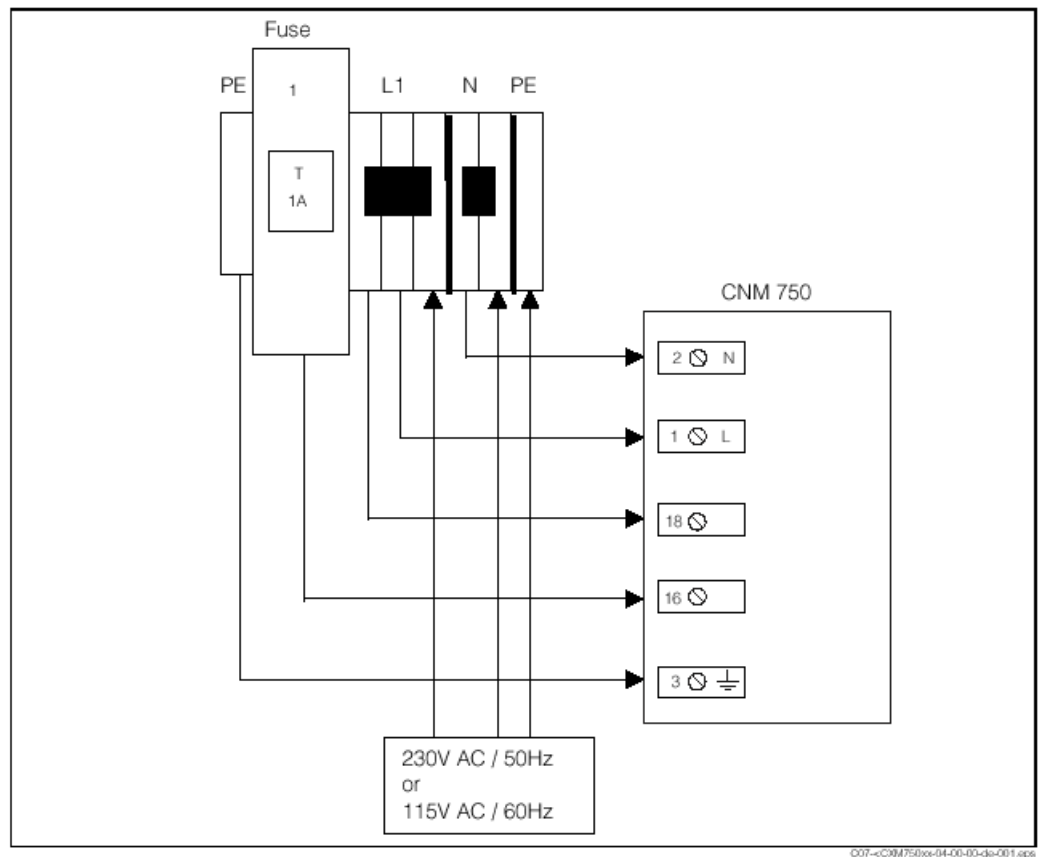


C07-CXM750cx-04-00-00-a2-002.eps

变送器与 24 V AC/DC 电源的电气接线

电源电压	80 ... 250 V AC $\pm 10\%$ , 50/60 Hz 24 V AC/DC
功率消耗	max. 15 VA

## 清洗装置的接线



清洗装置的接线

## 性能特点

最大测量误差

上限值的 2 %

重复性

0,5 % (对同类介质)

## 安装

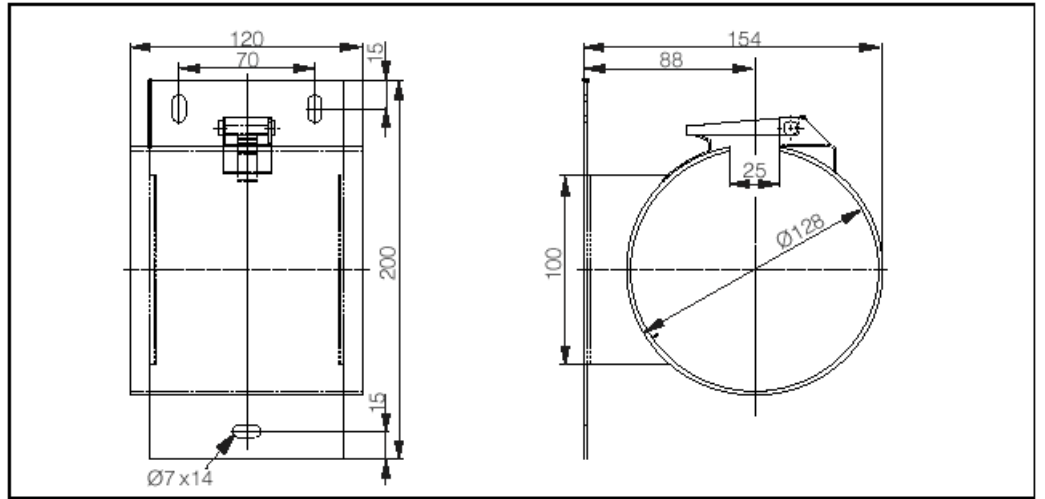
### 安装说明

#### 传感器支架



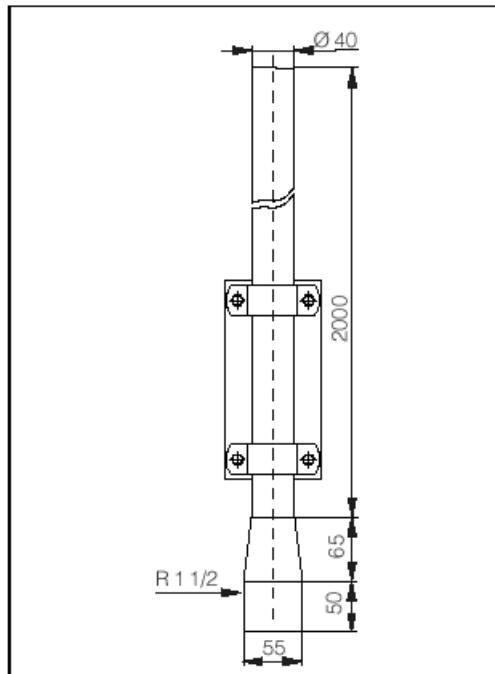
警告!

传感器不要用电缆吊起，传感器要用墙上托架或者带摆动架的浸入组件固定。



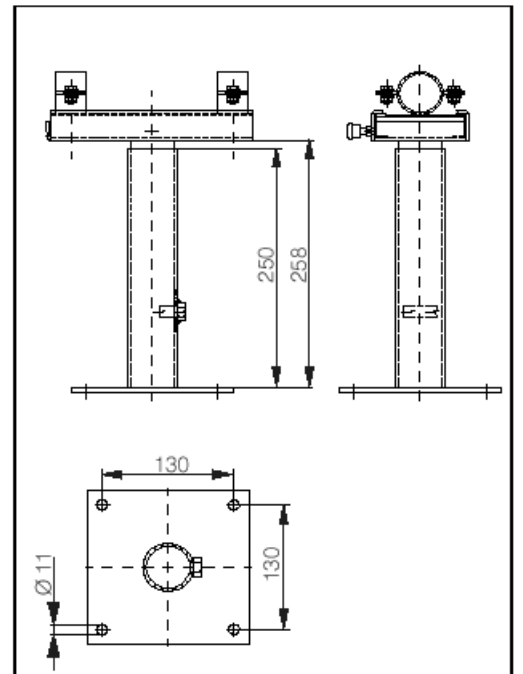
C07-CX370xxx-00-05-00-xx-001.eps

传感器的墙上托架



C07-CX370xxx-00-05-00-xx-003.eps

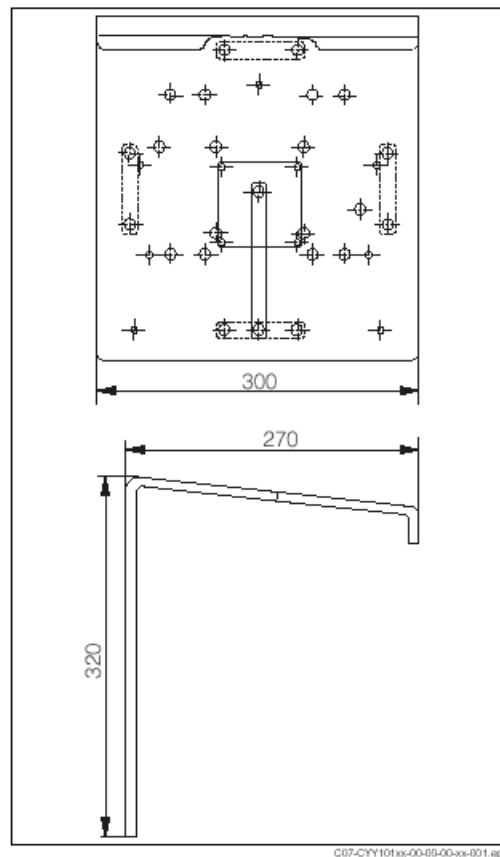
传感器浸入组件



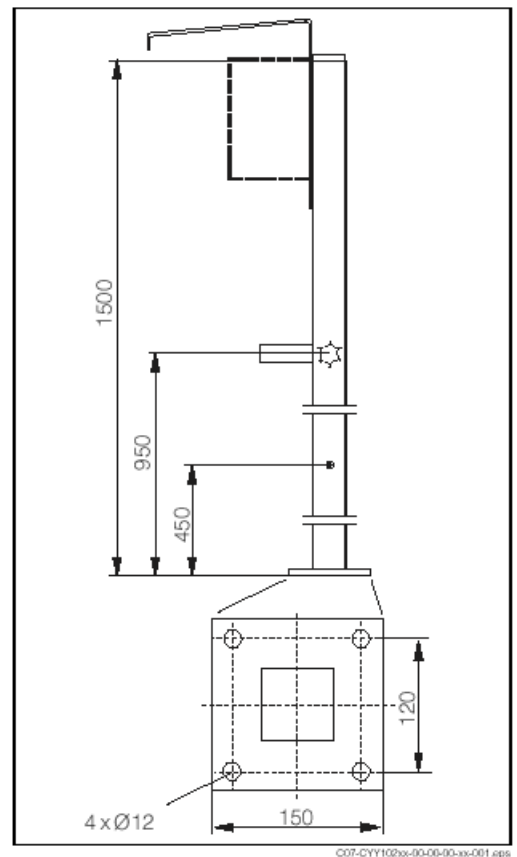
C07-CX370xxx-00-05-00-xx-002.eps

浸入组件的摆动架

## 防雨罩和圆柱的安装（附件，选项）



防雨罩 CY101



圆柱安装件 CY102

## 环境条件

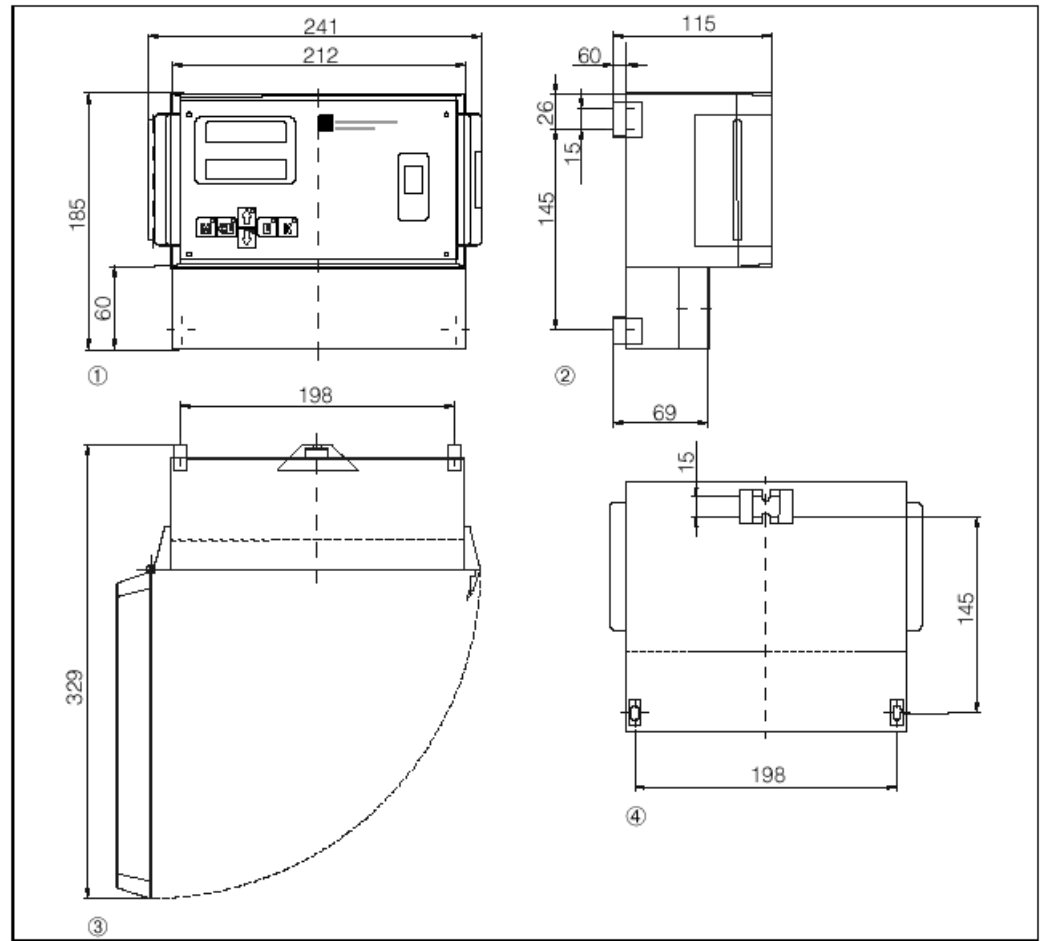
环境温度	-20 ... 60 °C
保护等级	IP 68（传感器，最大 1 bar）

## 过程条件

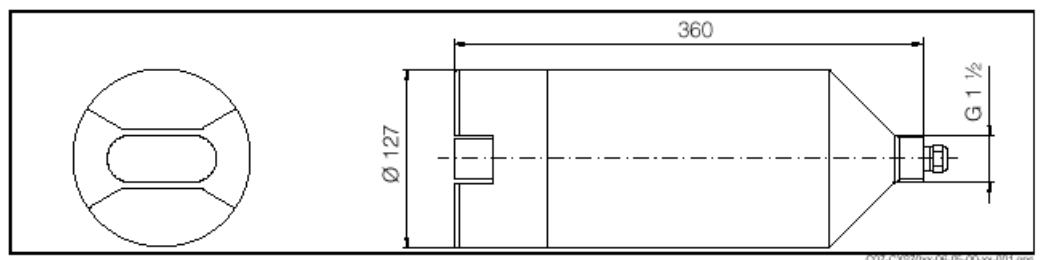
介质温度	2 ... 40 °C
介质压力	max. 1 bar
固体含量	< 2 g/l

## 机械结构

### 设计和尺寸



变送器尺寸, 1=前视图, 2=侧视图, 3=顶视图, 4=后视图

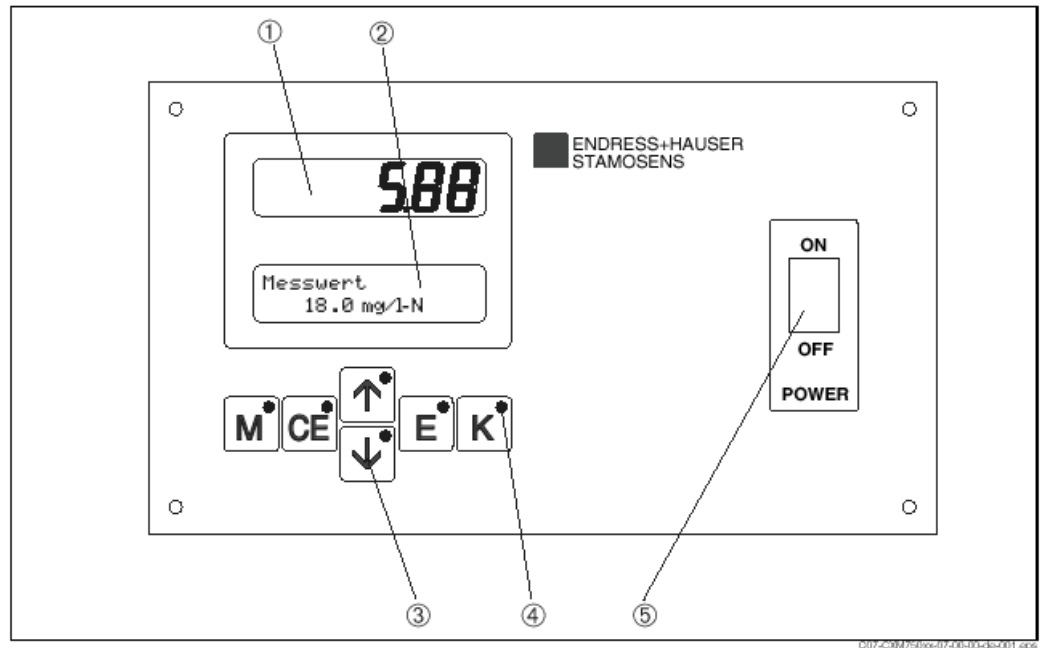


传感器尺寸

重量	变送器:	约 1,6 kg
	传感器:	约 5 kg
材料	传感器头:	不锈钢 1.4571 (AISI 316 L)
	传感器光学窗:	石英玻璃
	传感器外壳:	POM
过程连接	传感器头 G 1 1/2	
电缆规格	电缆长度:	7 m 或 15 m (有插头电缆)
	电缆加长:	最大 200 m (传感器接线箱见附件)

## 人机接口

### 显示和操作元件



### 显示和操作元件

- 1 液晶显示器 (测量值)
- 2 LC显示器 (状态)
- 3 操作键
- 4 发光二极管指示器
- 5 电源开关

## 认证与批准

### CE 批准

#### 一致性声明

产品符合欧盟标准的法定要求， E + H 确认贴上 CE 标志的仪表遵守标准。

### 测试报告

#### 质量证书

你是否收到质量证书由定货码决定。

E + H 确认发给证书的产品遵守技术法规并已成功通过单独的测试。



## 定货信息

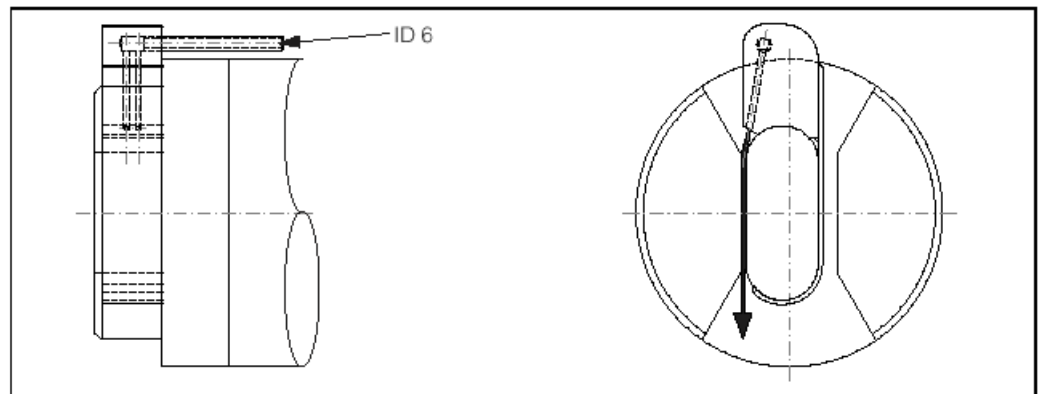
## 产品结构

		电源	
	7	电源	80 ... 250 V AC
	8	电源	24 V AC/DC
	9	用户指定的特殊形式	
		通信 / 输出	
	A	RS 232 + 0/4 ... 20 mA	
	Y	用户指定的特殊形式	
		结构	
	1	单通道结构	
	9	用户指定的特殊形式	
		附加配置	
	A	质量证书	
	Y	用户指定的特殊形式	
CSM750-			完整的定货号

		应用	
	A	清水	
	B	活性污泥, 带 230 V 清洗装置	
	C	活性污泥, 带 115 V 清洗装置	
	Y	用户指定的特殊形式	
		测量范围	
	4	测量范围 0.3 ... 50 m <sup>-1</sup> 相当于 0.4 ... 60 mg/l COD	
	5	测量范围 15 ... 700 m <sup>-1</sup> 相当于 20 ... 900 mg/l COD	
	9	用户指定的特殊形式	
		电缆长度	
	B	电缆长度 7 m	
	D	电缆长度 15 m	
	Y	用户指定的特殊形式	
		结构	
	1	无组件	
	2	2 m 浸入组件 + 离墙 250 mm 的摆动架	
	3	海水型	
	4	2 m 浸入组件, 90° 偏移 + 离墙 w.250 mm 摆动架	
	9	用户指定的特殊形式	
		附加配置	
	A	质量证书	
	Y	用户指定的特殊形式	
CSS 70 -			完整的定货号

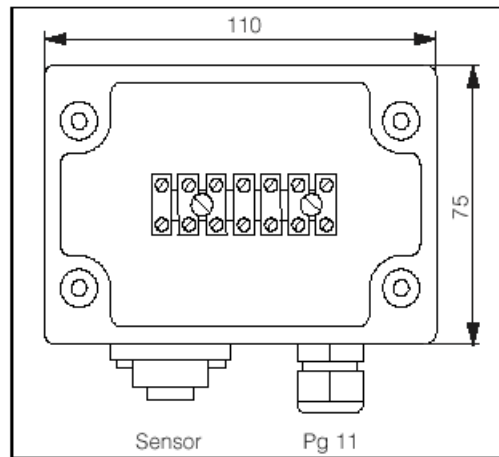
## 附件

- 防雨罩 CYY 101,  
用于变送器现场安装,  
定货号: 50061258
- 圆柱 CYY 102,  
用于把防雨罩垂直或水平固定在管子上  
定货号: 50064291
- 插入组件  
长度 2 m, 定货号: 51502959  
长度 3 m, 定货号: 51502960  
特殊长度, 定货号: 50066036
- 墙壁支架,  
用于变送器,  
定货号: 51508576
- 摆动架,  
用于传感器  
墙壁间隙 250 mm, 定货号: 51502962  
特殊结构, 定货号: 50066036
- 压缩机附件,  
定货号: 51505419
- 清洗装置,  
230 V, 定货号: 51504764  
115 V, 定货号: 51504765

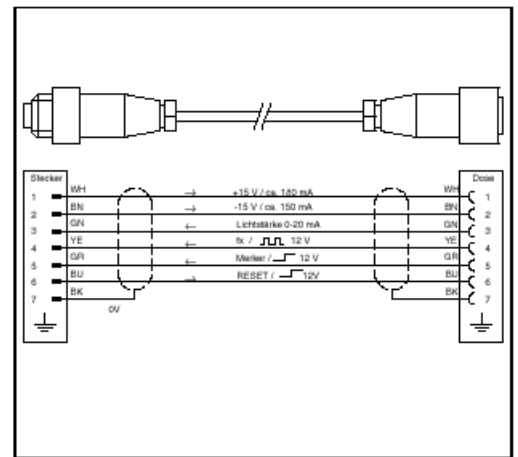


传感器的清洗装置

- 加长电缆,  
电缆长度 10 m, 有插头和联接器,  
定货号: 51502953
- 插头,  
7 针插头, IP 67,  
定货号: 51502954
- 联接器,  
定货号: 51502955
- 联接线,  
50 m, 6 x 0,34;  
定货号: 51503015
- 传感器端子外壳,  
变送器到传感器的电缆加长段,

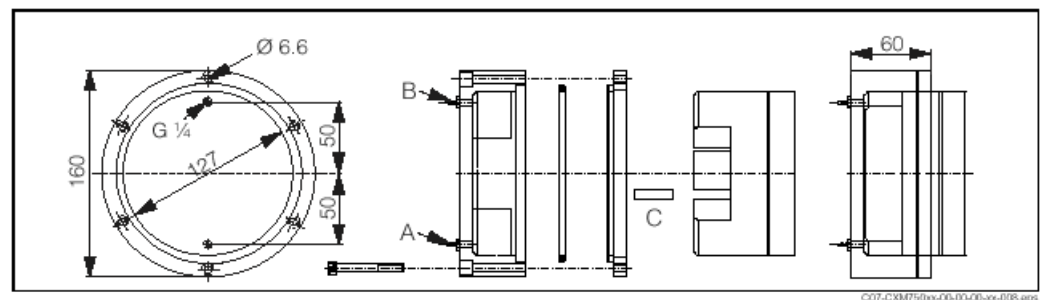


传感器端子盒



传感器到传感器端子盒的连接

- 饮用水应用的流通组件，  
有静止体积的缩径，不锈钢 1.4571 (AISI 316 Ti) / PVDF，  
定货号: 51509332
- 无静止体积的缩径，不锈钢 1.4571 (AISI 316 Ti) / PVDF；  
定货号: 51509333



流通组件

- A 软管连接入口  
内径 1.6 mm (有静止体积的缩径)  
内径 6.4 mm (无静止体积的缩径)
- B 软管连接入口  
内径 1.6 mm (有静止体积的缩径)  
内径 6.4 mm (无静止体积的缩径)
- C 静止体积的缩径的开口销



